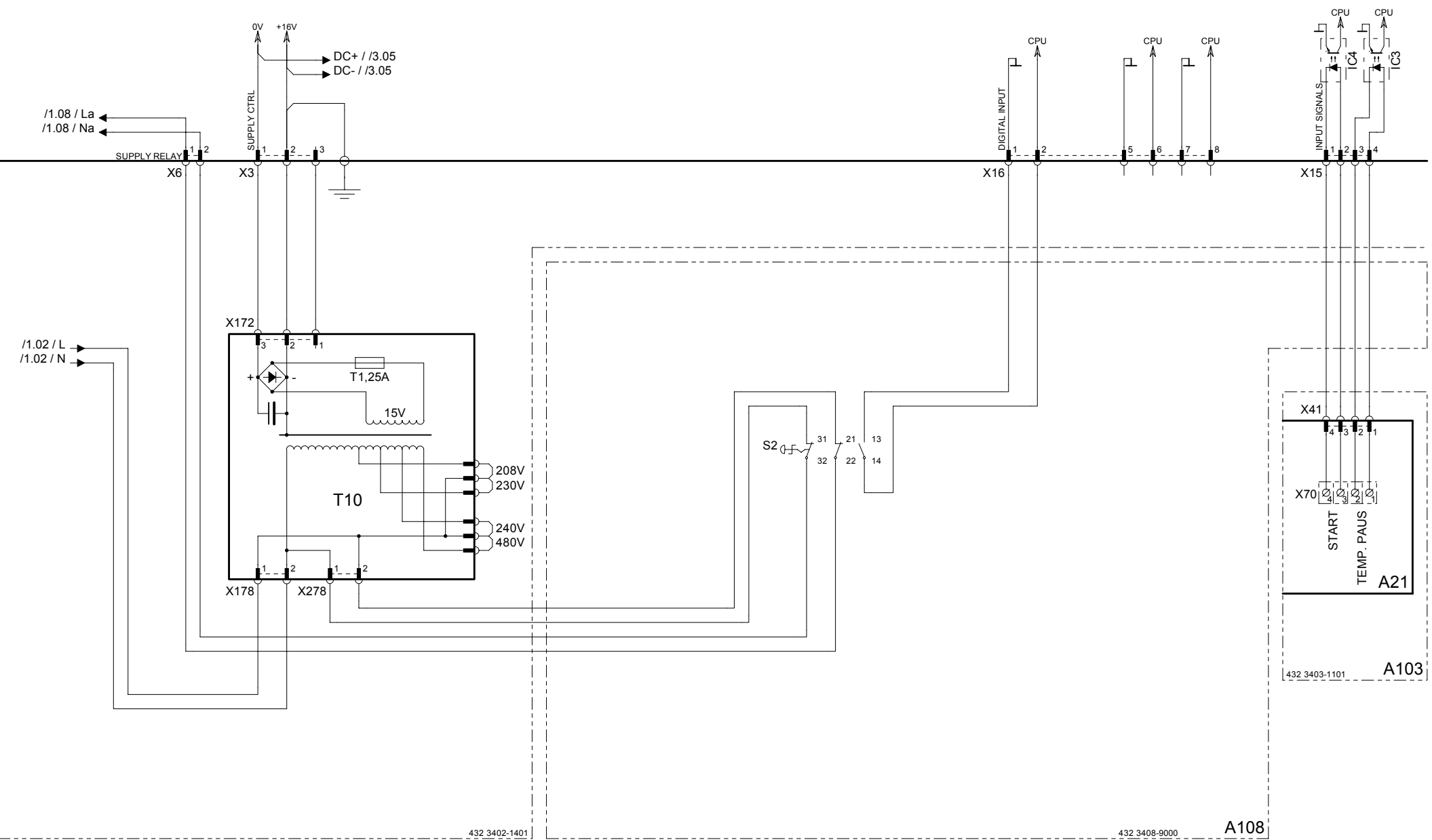
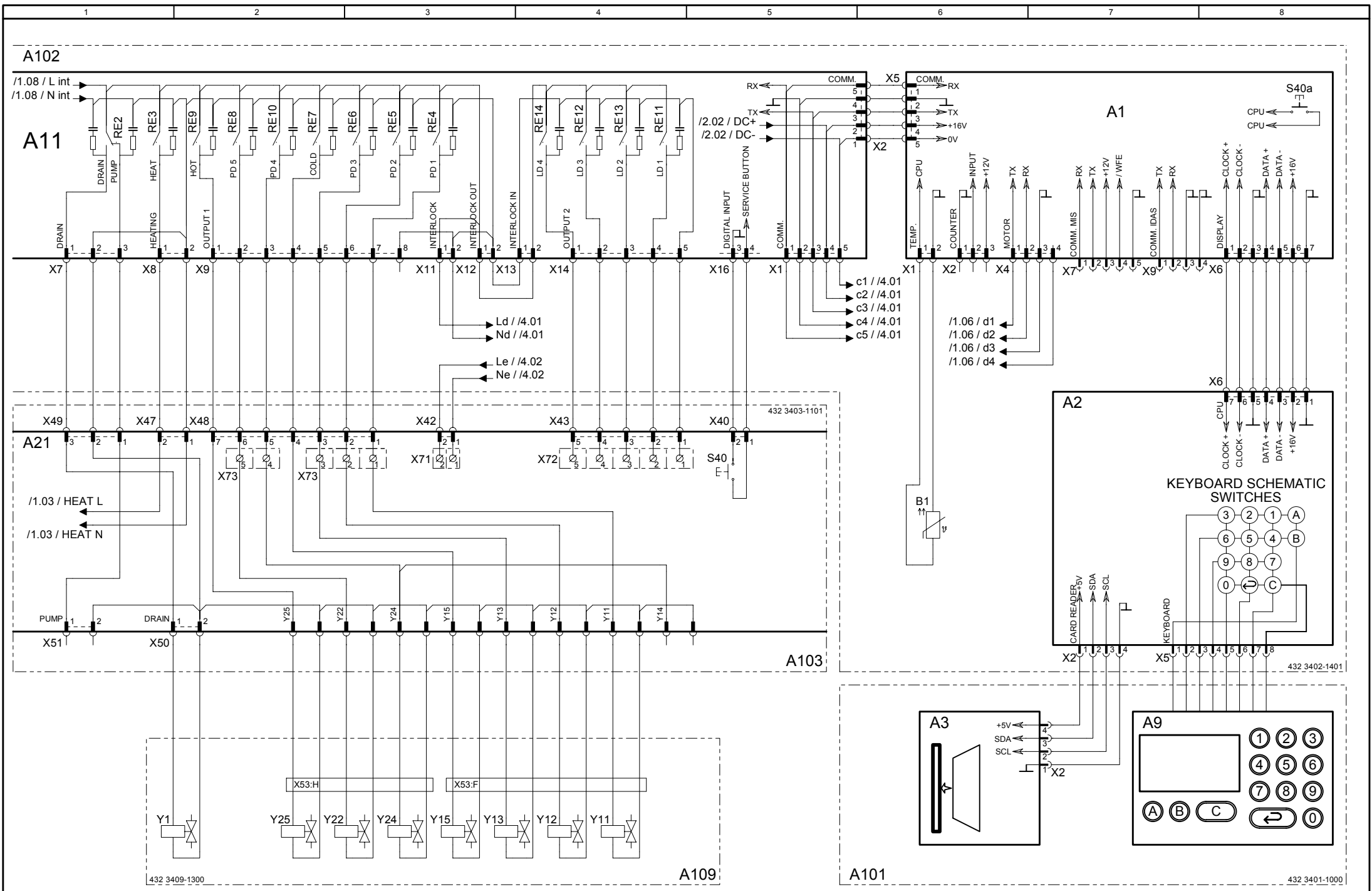


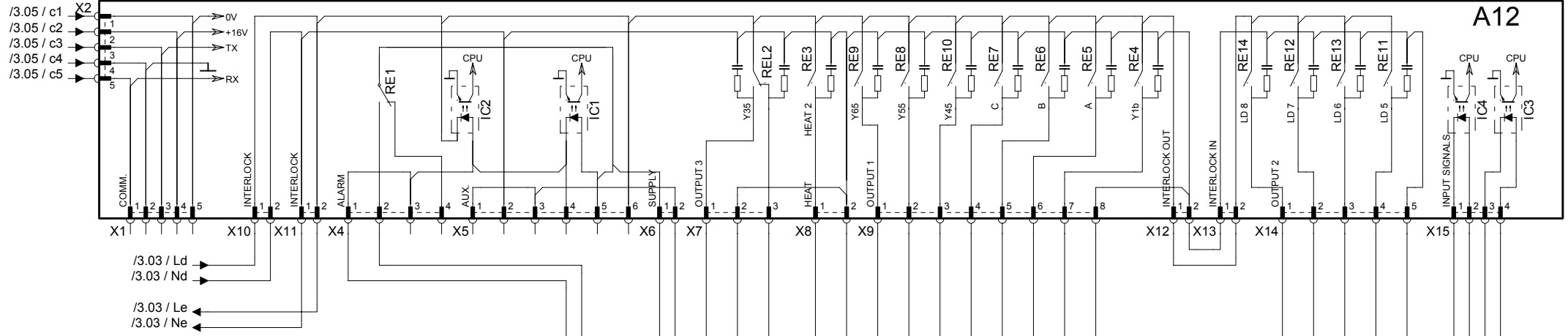
A102

A11

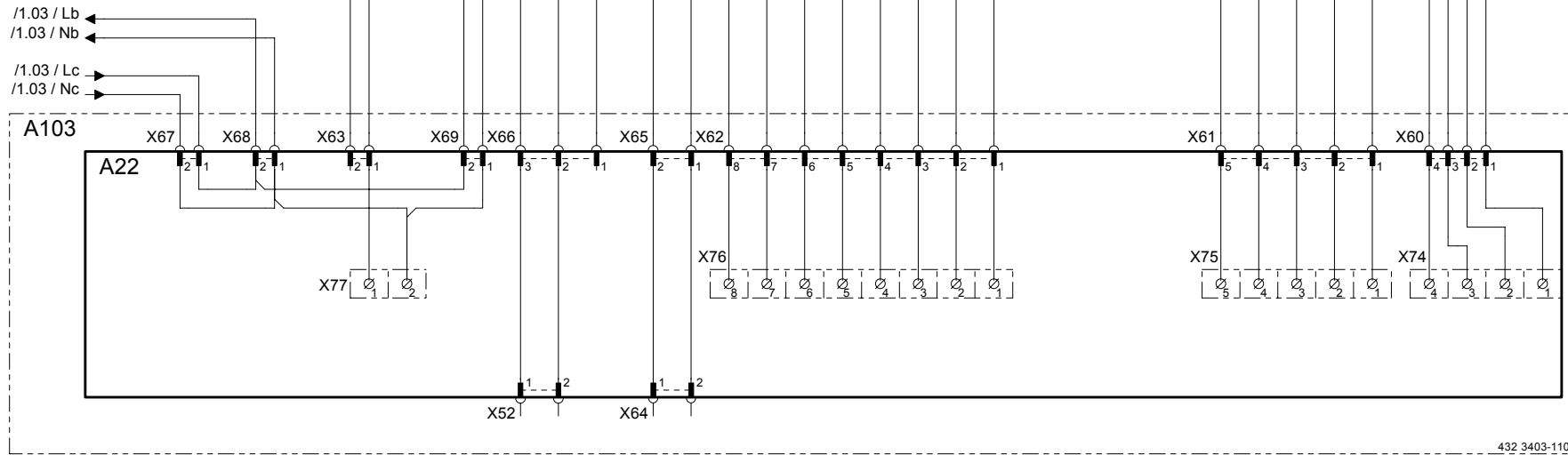




A102



A12



432 3402-1401

432 3403-1101

ID.	Beskrivning	Description	Beschreibung	Description
A1	Elektroniskt programverk CPU	Electronic timer, CPU	Elektronisches Programmwerk / CPU	Minuterie électronique / UC
A2	Elektroniskt programverk display	Electronic timer, display	Elektronisches Programmwerk, Display	Minuterie électronique, écran
A3	Elektroniskt programverk Kortläsare	Electronic timer, card reader	Elektronisches Programmwerk, Kartenleser	Minuterie électronique, lecteur de carte
A9	Panelskylt	Panel sign	Panelschild	Symbole panneau de commande
A11	Elektroniskt programverk I/O 1	Electronic timer, I/O card 1	Elektronisches Programmwerk, I/O-Karte 1	Minuterie électronique, carte E/S 1
A12	Elektroniskt programverk I/O 2	Electronic timer, I/O card 2	Elektronisches Programmwerk, I/O-Karte 2	Minuterie électronique, carte E/S 2
A21	Distributionskort I/O 1	Distribution card I/O 1	Verteilerkarte I/O 1	Carte de distribution E/S 1
A22	Distributionskort I/O 2	Distribution card I/O 2	Verteilerkarte I/O 2	Carte de distribution E/S 2
A31	Styrenhet luckläs	Control unit door lock	Steuereinheit Türverriegelung	Unité de contrôle verrouillage porte
A101	Manöverpanelmodul	Control panel module	Steuerfeldmodul	Module panneau de commande
A102	Främre elmodul	Front electrical module	Vorderes Elektromodul	Module électrique avant
A103	Distributionsmodul	Distribution module	Distributionsmodul	Module de distribution
A104	Bakre elmodul	Rear electrical module	Hinteres Elektromodul	Module électrique arrière
A106	Värmemodul	Heating module	Heizmodul	Module chauffage
A108	Start / Betal / Nödstoppsmodul	Start / Payment / Emergency stop module	Start/Abrechnung/Notstoppmodul	Module démarrage/paiement/arrêt d'urgence
A109	Tilloppsmodul	Inlet module	Zulaufmodul	Module d'admission
A111	Trummodul	Drum module	Trommelmodul	Module du tambour
B1	Temperaturgivare	Temperature sensor	Temperatursensor	Capteur de température
B2	Nivåvakt A31	Level switch A31	Niveauschalter A31	Interrupteur de niveau A31
B3	Rotationsgivare	Rotation sensor	Rotationssensor	Capteur de rotation
E1	Värmeelement	Heating element	Heizelement	Élément chauffant
E2	Värmeelement	Heating element	Heizelement	Élément chauffant
E3	Värmeelement	Heating element	Heizelement	Élément chauffant
F11	Säkring manöver 1,25AT	Fuse control system 1,25AT	Sicherung Steuersystem 1,25AT	Fusible commande 1,25AT
F12	Säkring manöver 1,25AT	Fuse control system 1,25AT	Sicherung Steuersystem 1,25AT	Fusible commande 1,25AT
K21	Värmekontaktor	Heating contactor	Heizkontaktgeber	Contacteur chauffage
M1	Motor	Motor	Motor	Moteur
Q1	Huvudbrytare	Main switch	Hauptschalter	Interrupteur principal
S2	Nödstopp	Emergency stop	Notstopp	Arrêt d'urgence
S3	Gränslägesbrytare stängd lucka	Limit switch door closed	Grenzpositionsschalter geschlossene Tür	Contact fin de course porte fermée
S4	Gränslägesbrytare läst lucka	Limit switch door locked	Grenzpositionsschalter verriegelte Tür	Contact fin de course porte verrouillée
S40	Strömbrytare serviceknapp	Pushbutton service mode	Schalter Service-Modus	Bouton-poussoir mode entretien
T10	Transformator programverk	Transformer timer	Transformator Programmwerk	Transformateur minuterie
U1	Motorstyrning	Motor controller	Motorsteuerung	Contrôleur du moteur
X70	Plint Start / Paus / Betalsystem	Terminal Start / Paus / Payment system	Anschluss Start / Pause / Abrechnungssystem	Bornier démarrage / Pause / Système de paiement
X71	Plint Interlock	Terminal Interlock	Anschluss Interlock	Bornier verrouillage
X72	Plint Flytande tvättmedel	Terminal Liquid detergent	Anschluss Flüssigwaschmittel	Bornier détergent liquide
X73	Plint Flytande tvättmedel	Terminal Liquid detergent	Anschluss Flüssigwaschmittel	Bornier détergent liquide
X74	Plint Option	Terminal Option	Anschluss Option	Bornier option
X75	Plint Flytande tvättmedel	Terminal Liquid detergent	Anschluss Flüssigwaschmittel	Bornier détergent liquide
X76	Plint Återvinningssystem	Terminal Recycling system	Anschluss Rückgewinnungssystem	Bornier système de recyclage
X77	Plint Summer / Blixtljus	Terminal Buzzer / Flash light	Anschluss Summer / Blinklicht	Bornier sonnerie / clignoteur
Y1	Ventil avlopp	Drain valve	Ventil Abfluss	Vanne de vidange
Y11	Ventil inlopp kallt fack 1	Inlet valve cold, soap box 1	Ventil Einlauf Kalt Fach 1	Vanne d'admission, froid, boîte à produits 1
Y12	Ventil inlopp kallt fack 2	Inlet valve cold, soap box 2	Ventil Einlauf Kalt Fach 2	Vanne d'admission, froid, boîte à produits 2
Y13	Ventil inlopp kallt fack 3	Inlet valve cold, soap box 3	Ventil Einlauf Kalt Fach 3	Vanne d'admission, froid, boîte à produits 3
Y15	Ventil inlopp kallt trumma	Inlet valve cold, drum	Ventil Einlauf Kalt Trommel	Vanne d'admission, froid, tambour
Y22	Ventil inlopp varmt fack 2	Inlet valve hot, soap box 2	Ventil Einlauf Warm Fach 2	Vanne d'admission, chaud, boîte à produits 2
Y24	Ventil inlopp varmt fack 4	Inlet valve hot, soap box 4	Ventil Einlauf Warm Fach 4	Vanne d'admission, chaud, boîte à produits 4
Y25	Ventil inlopp varmt trumma	Inlet valve hot, drum	Ventil Einlauf Warm Trommel	Vanne d'admission, chaud, tambour
Y80	Lucklässpole	Coil door lock	Spule Türverriegelung	Bobine verrouillage porte

