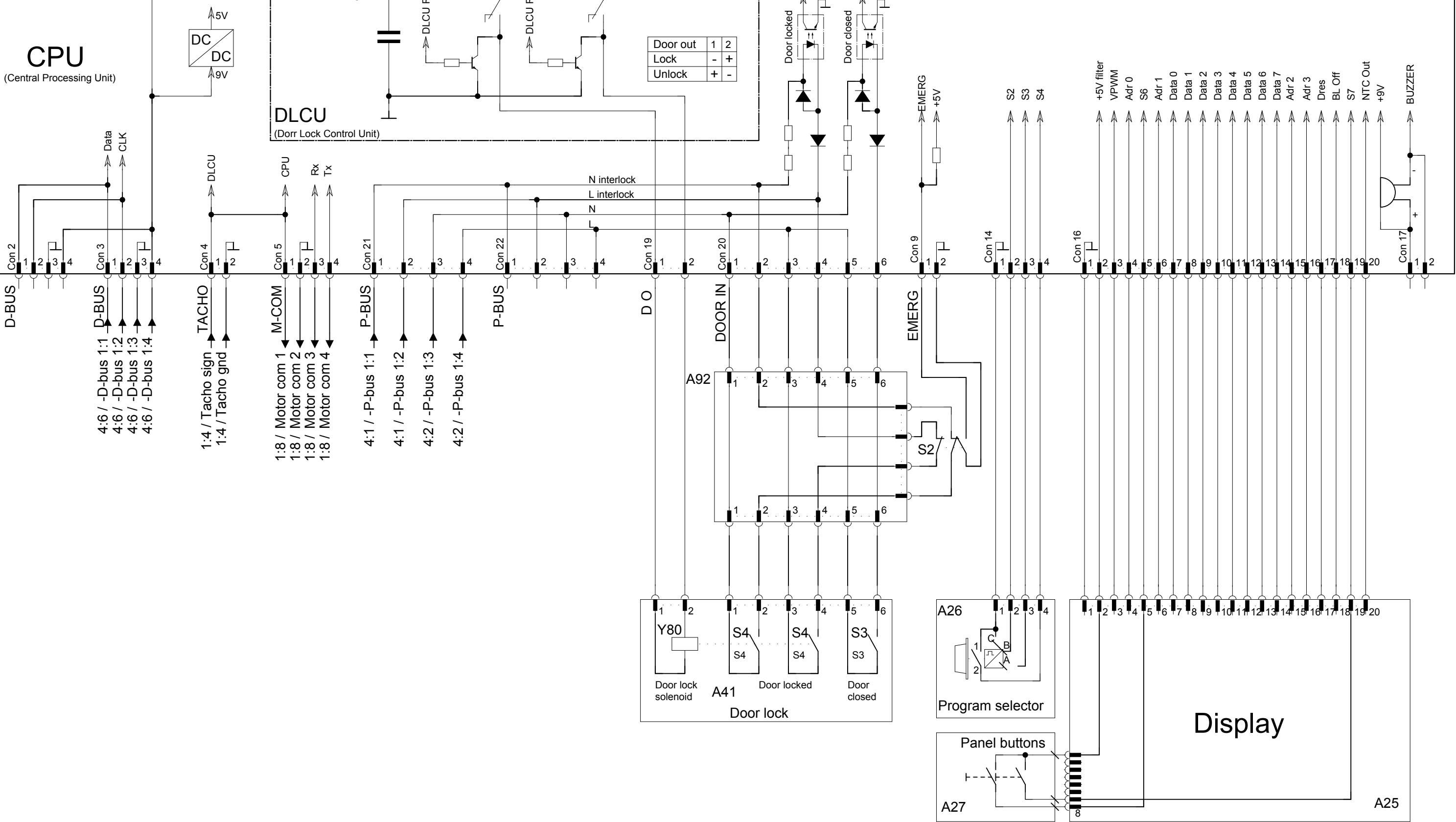


A10

**CPU**  
(Central Processing Unit)

**DLCU**  
(Door Lock Control Unit)



432340261

Date	11/23/09
User	LY9ELCAD
Format	A4

Electrolux Laundry Systems  
SE-341 80 LJUNGBY SWEDEN

# Electric Documentation

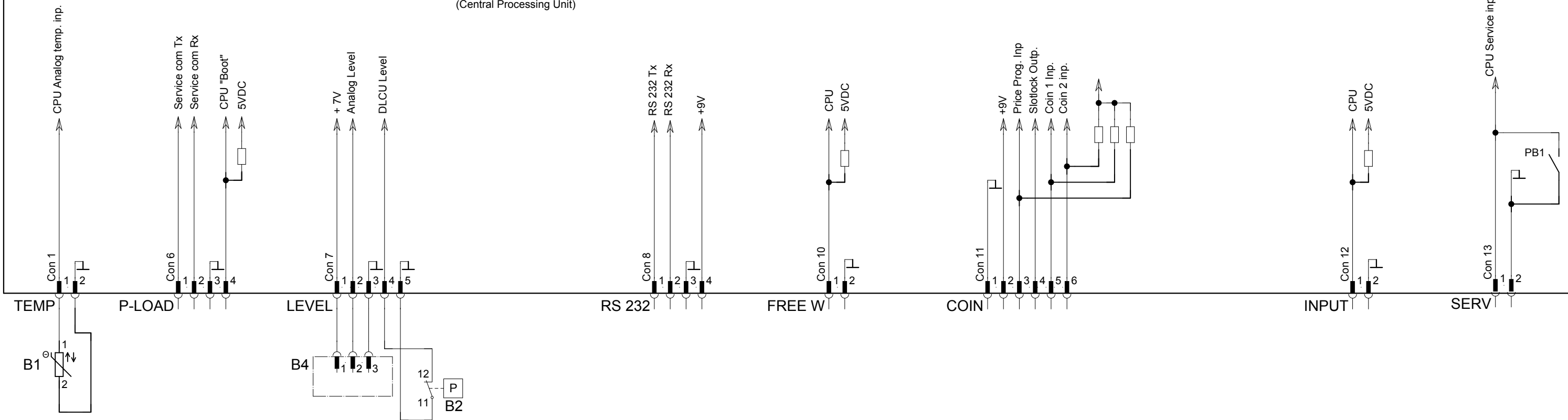
Principle schematic

43232004976

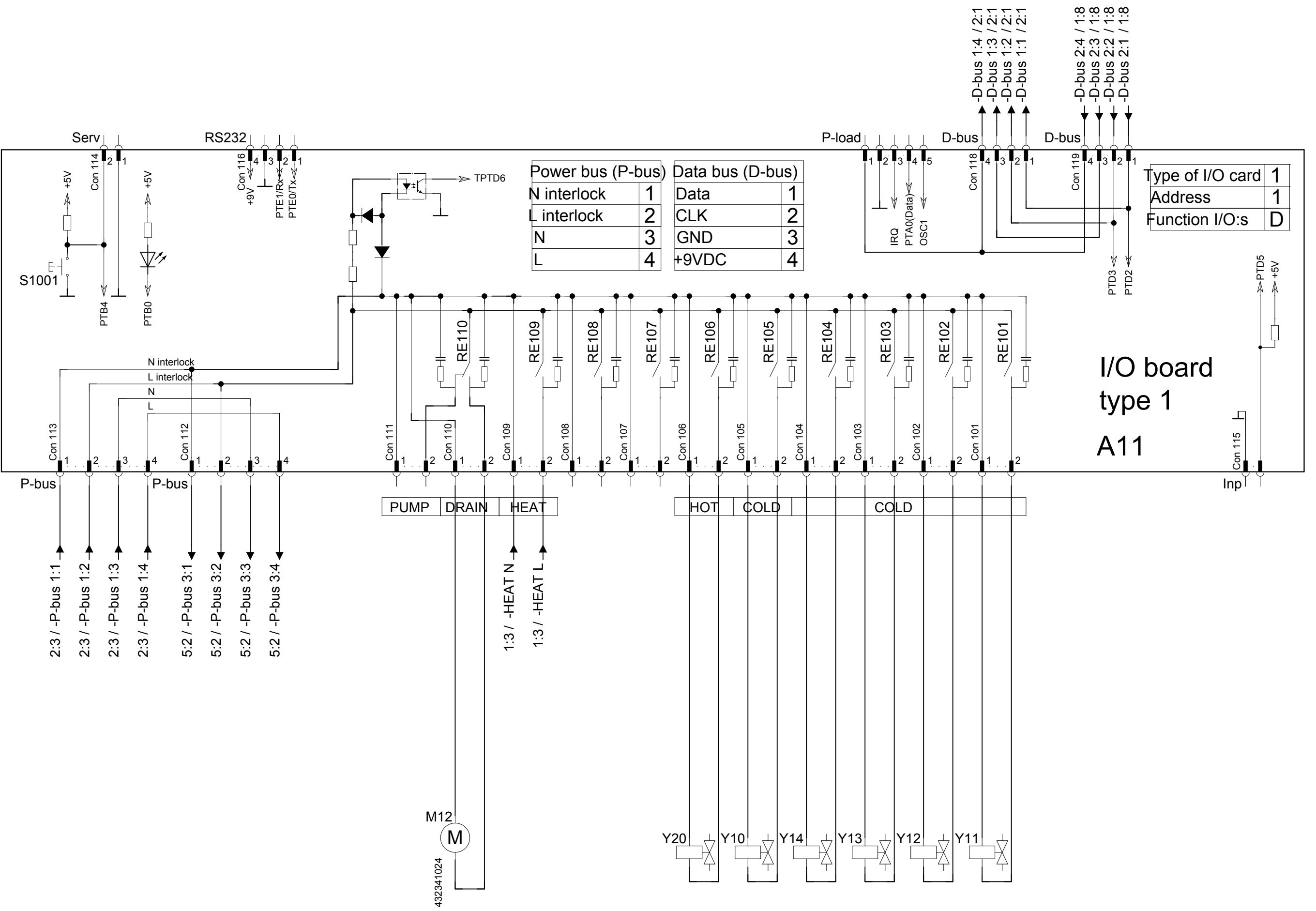
# A10

## CPU

(Central Processing Unit)

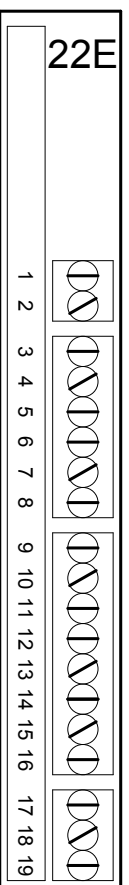
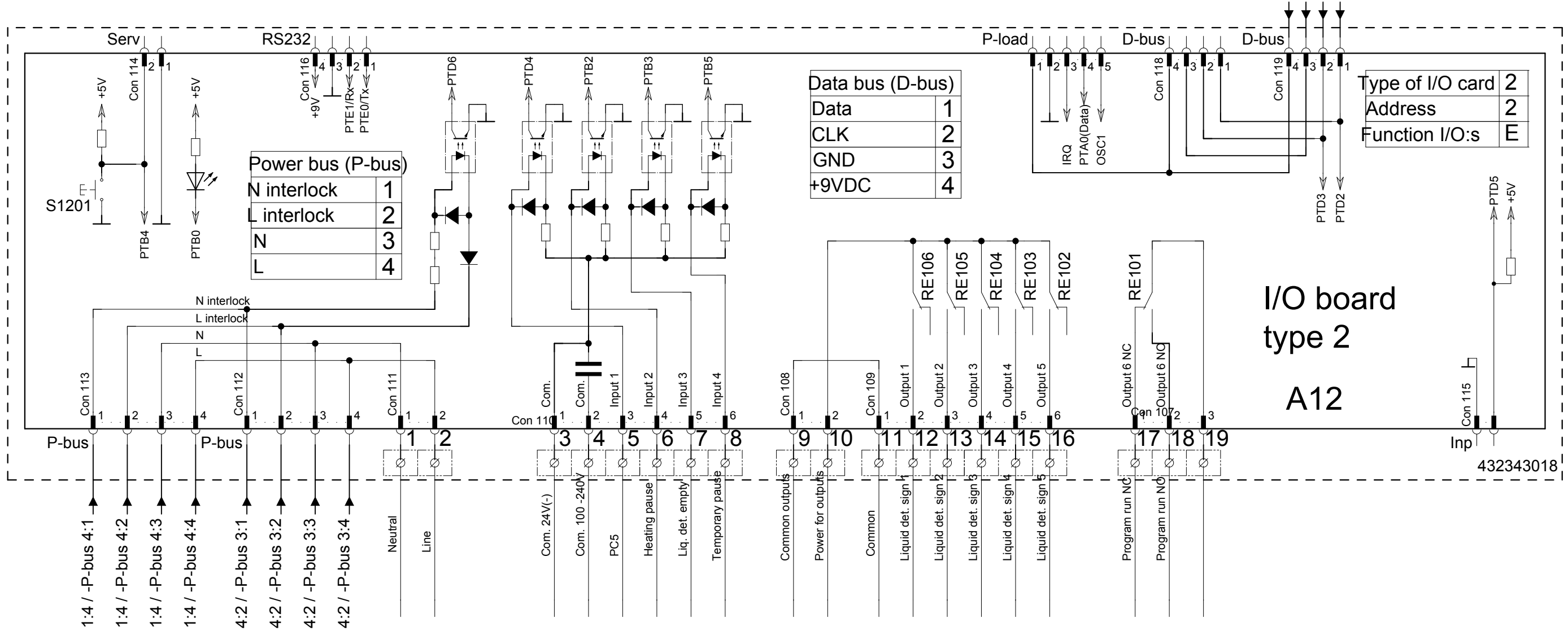


432 34 02 90-00

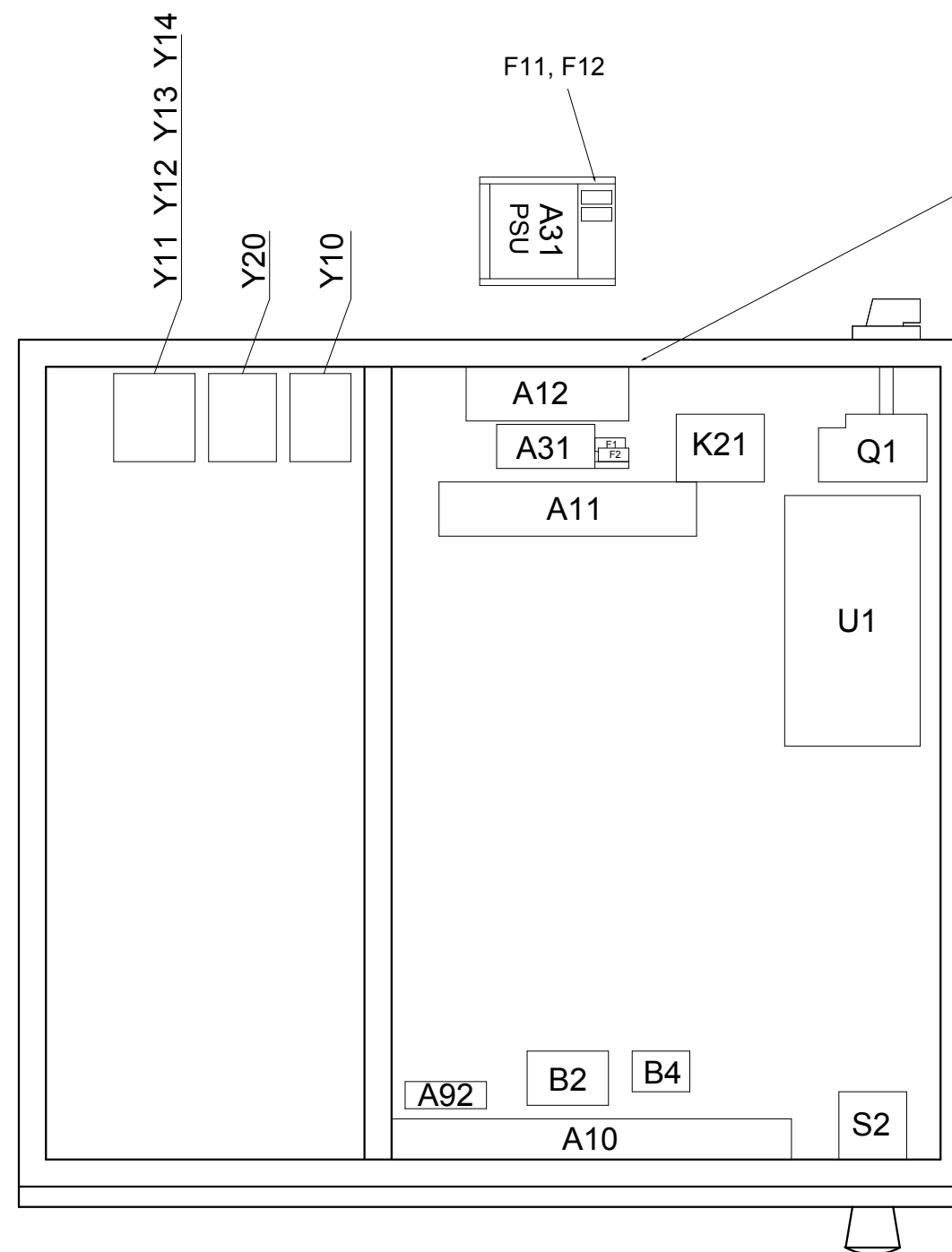
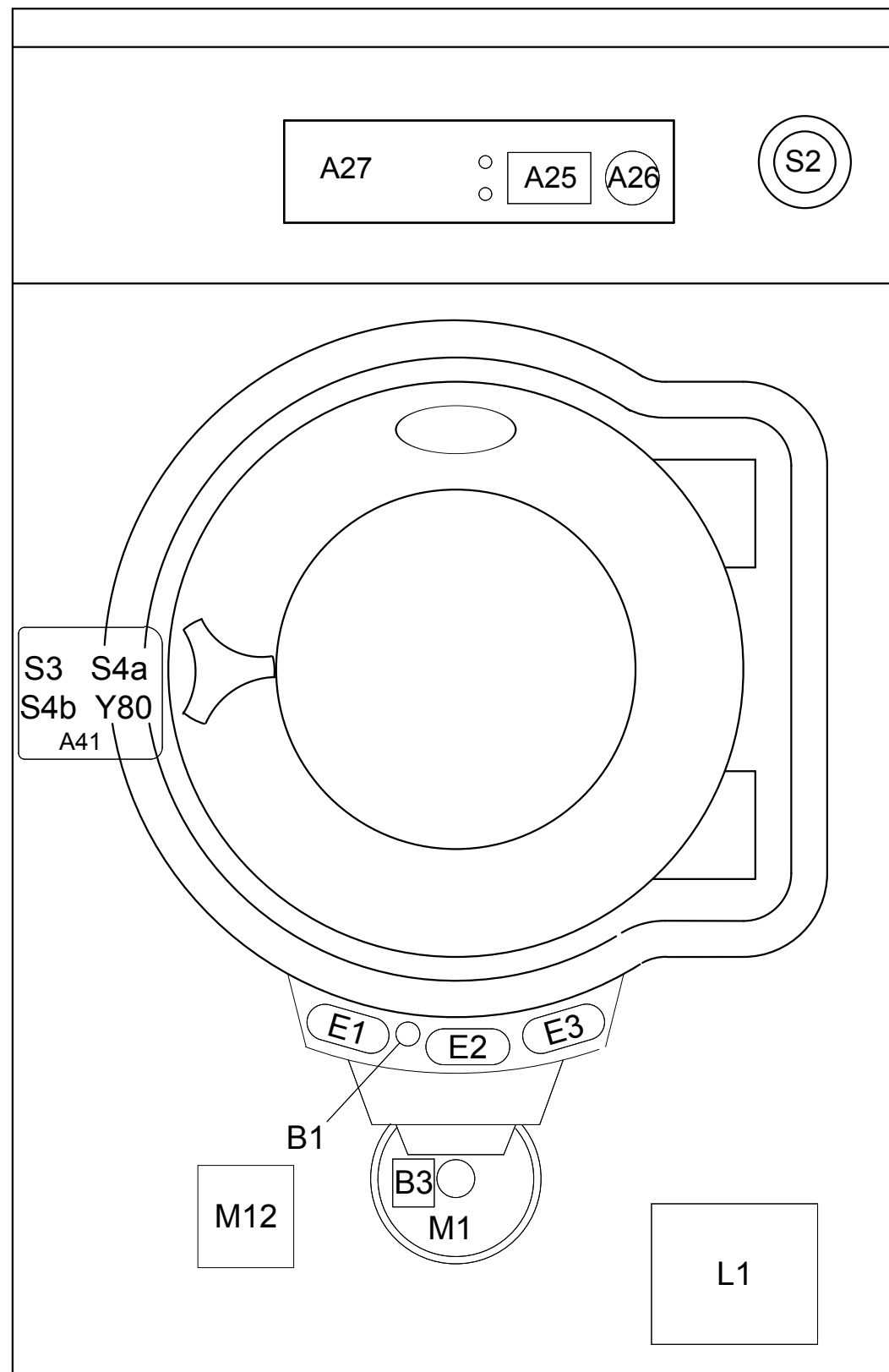


432340355

432340952



ID.	Beskrivning	Description	Beschreibung	Description
A10	Värmekontaktor	Heating contactor	Heizkontaktgeber	Contacteur chauffage
A11	Elektroniskt programverk	Electronic timer	Elektronisches Programmwerk	Minuterie électronique
A12	Elektroniskt programverk I/O kort	Electronic timer, I/O card	Elektronisches Programmwerk, I/O-Karte	Minuterie électronique, carte
A25	Elektroniskt programverk display	Electronic timer, display	Elektronisches Programmwerk, Display	Minuterie électronique, écran
A26	Programväljare	Program selector	Programmwähler	Sélecteur de programme rotatif
A27	Panelskylt	Panel sign	Panel Schild	Symbole panneau de commande
A31	Spänningsagregat	Power Supply Unit	Spg.Versorgungsteilmaßeinheit	Unité d'alimentation d'énergie
A41	Lucklåsenhet	Door lock unit	Türverriegelung	Unité verrouillage porte
A92	Kretskort Nödstopp	PCB Emergency stop	PCB Notstopp	PCB Arrêt d'urgence
B1	Temperaturgivare	Temperature sensor	Temperatursensor	Capteur de température
B2	Nivåvakt	Level switch	Niveauschalter	Interrupteur de niveau
B3	Rotationsgivare	Rotation sensor	Rotationssensor	Capteur de rotation
B4	Nivågivare tvättprogram	Level transmitter wash program	Niveaugeber Waschprogramm	Interrupteur de niveau programme de lavage
E1	Värmeelement	Heating element	Heizelement	Élément chauffant
E2	Värmeelement	Heating element	Heizelement	Élément chauffant
E3	Värmeelement	Heating element	Heizelement	Élément chauffant
F11	Säkring manöver 3,15AT	Fuse control system 3,15AT	Sicherung Steuersystem 3,15AT	Fusible commande 3,15AT
F12	Säkring manöver 3,15AT	Fuse control system 3,15AT	Sicherung Steuersystem 3,15AT	Fusible commande 3,15AT
F21	Säkring motorstyrning 20,0AT	Fuse Motorconverter 20,0AT	Sicherung Motorsteuerung 20,0AT	Fusible Contrôleur du moteur 20,0AT
F22	Säkring motorstyrning 20,0AT	Fuse Motorconverter 20,0AT	Sicherung Motorsteuerung 20,0AT	Fusible Contrôleur du moteur 20,0AT
K21	Värmekontaktor	Heating contactor	Heizkontaktgeber	Contacteur chauffage
L1	Drossel	Choke coil	Drossel	Bobine d'étranglement
M1	Motor	Motor	Motor	Moteur
M12	Motor avlopp	Motor drain	Motor Abfluss	Moteur de vidange
OC1409				
P1410				
Q1	Huvudbrytare	Main switch	Hauptschalter	Interrupteur principal
S2	Nödstopp	Emergency stop	Notstopp	Arrêt d'urgence
S3	Gränslägesbrytare stängd lucka	Limit switch door closed	Grenzpositionsschalter geschlossene Tür	Contact fin de course porte fermée
S4	Gränslägesbrytare låst lucka	Limit switch door locked	Grenzpositionsschalter verriegelte Tür	Contact fin de course porte verrouillée
S9	Gränslägesbrytare obalans	Limit switch unbalance	Grenzpositionsschalter Unwucht	Contact fin de course balourd
U1	Motorstyrning	Motor controller	Motorsteuerung	Contrôleur du moteur
V1	Varistor	Varistors	Varistoren	Varistances
X2701	Elektroniskt programverk display	Electronic timer, display	Elektronisches Programmwerk, Display	Minuterie électronique, écran
X2702	Elektroniskt programverk display	Electronic timer, display	Elektronisches Programmwerk, Display	Minuterie électronique, écran
X2703	Elektroniskt programverk display	Electronic timer, display	Elektronisches Programmwerk, Display	Minuterie électronique, écran
X2704	Elektroniskt programverk display	Electronic timer, display	Elektronisches Programmwerk, Display	Minuterie électronique, écran
X2705	Elektroniskt programverk display	Electronic timer, display	Elektronisches Programmwerk, Display	Minuterie électronique, écran
X2706	Elektroniskt programverk display	Electronic timer, display	Elektronisches Programmwerk, Display	Minuterie électronique, écran
X2707	Elektroniskt programverk display	Electronic timer, display	Elektronisches Programmwerk, Display	Minuterie électronique, écran
X2708	Elektroniskt programverk display	Electronic timer, display	Elektronisches Programmwerk, Display	Minuterie électronique, écran
Y10	Ventil inlopp varmt fack 2	Inlet valve hot, soap box 2	Ventil Einlauf Warm Fach 2	Vanne d'admission, chaud, boîte à produits 2
Y11	Ventil inlopp kallt fack 1	Inlet valve cold, soap box 1	Ventil Einlauf Kalt Fach 1	Vanne d'admission, froid, boîte à produits 1
Y12	Ventil inlopp kallt fack 2	Inlet valve cold, soap box 2	Ventil Einlauf Kalt Fach 2	Vanne d'admission, froid, boîte à produits 2
Y13	Ventil inlopp kallt fack 3	Inlet valve cold, soap box 3	Ventil Einlauf Kalt Fach 3	Vanne d'admission, froid, boîte à produits 3
Y14	Ventil inlopp kallt fack 4	Inlet valve cold, soap box 4	Ventil Einlauf Kalt Fach 4	Vanne d'admission, froid, boîte à produits 4
Y20	Ventil inlopp varmt trumma	Inlet valve hot, drum	Ventil Einlauf Warm Trommel	Vanne d'admission, chaud, tambour
Y80	Lucklås pole	Coil door lock	Spule Türverriegelung	Bobine verrouillage porte



22E

1	2	3	4	5	6	7	8	9	10	11	12	13	14	15	16	17	18	19
---	---	---	---	---	---	---	---	---	----	----	----	----	----	----	----	----	----	----